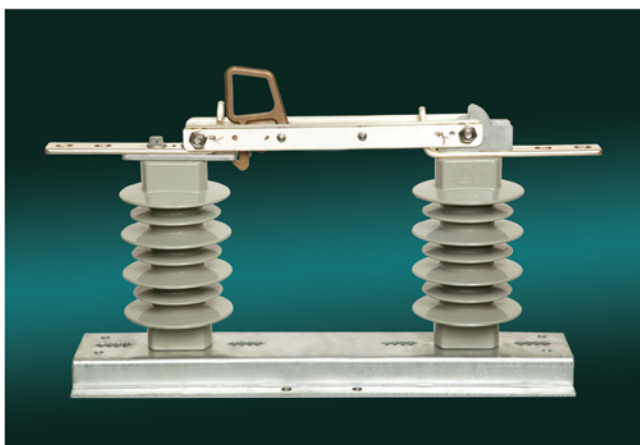


ODD-12

12KV戶外高压交流隔离开关

High-voltage AC Disconnect



廈門國電龍源電力發展有限公司

XMGDLY

Xiamen SP Longyuan Electric Power Development Co., Ltd.



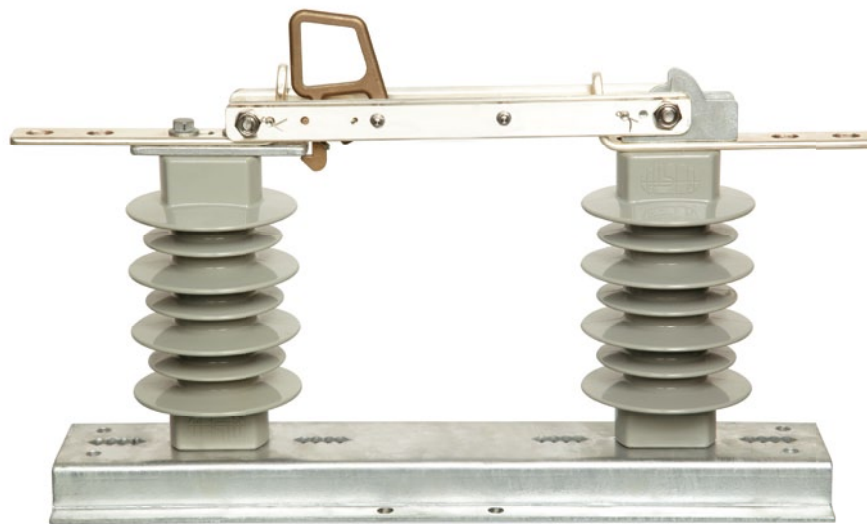
ODD-12

12KV户外高压交流隔离开关



一、概述

ODD-12型户外高压交流隔离开关设计用于与断路器、负荷开关配合使用或单独使用，其主要功能是隔离带电与非带电区域，为架空线路提供安全的明显可见断口，以便线路、设备的检修及安装。独特的双静触头设计及优良的工艺，保证了ODD-12型隔离开关的高质量与长寿命。



二、适用环境

正常的使用环境条件为：

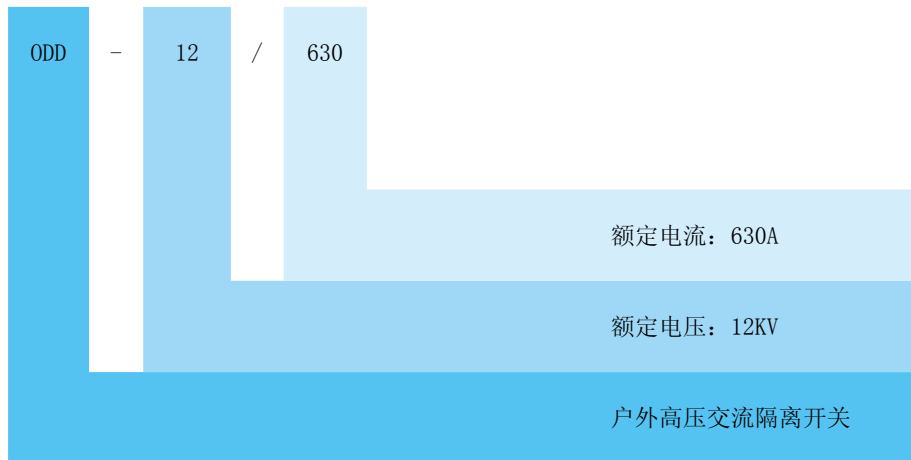
- ◎ 安装地点：户外；
- ◎ 环境温度：最高+70℃，最低-40℃；
- ◎ 海拔高度：3000m；
- ◎ 污秽等级：不超过IV级；
- ◎ 风速：不超过34m/s(相当于700Pa)；
- ◎ 地震烈度：不超过8度；
- ◎ 产品安装在无火灾、爆炸危险、化学腐蚀性气体的场所。

若使用环境条件不同于正常的使用条件，应由用户和制造厂协商。



ODD-12 12KV户外高压交流隔离开关

三、产品型号说明



四、产品功能特点

◎ 高海拔产品设计

标准型适用于海拔3000米。

◎ 特殊双静触头、双刀片设计

特殊的双静触头设计,使得隔离开关旋转部分不再作为导电主回路,有效解决了由于旋转部位松动引起的发热烧蚀现象的发生;双刀片压铆工艺不仅保证了刀片与静触头间的可靠连接,也有效提升了隔离开关的对中性能。隔离开关双静触头及双刀片等所有的导电部分均采用优质导电纯铜,表面经镀银处理,有效减少接触电阻,增强导电性能。

◎ 操作机构

操作机构拉环与转动锁销的杠杆具有特殊的设计方式,能有效减少合分闸时的机械应力和侧向抖动,提高整体稳定性及使用寿命。同时操作机构拉环与转动锁销的杠杆作用也大大提高了隔离开关的破冰能力。

◎ 绝缘子

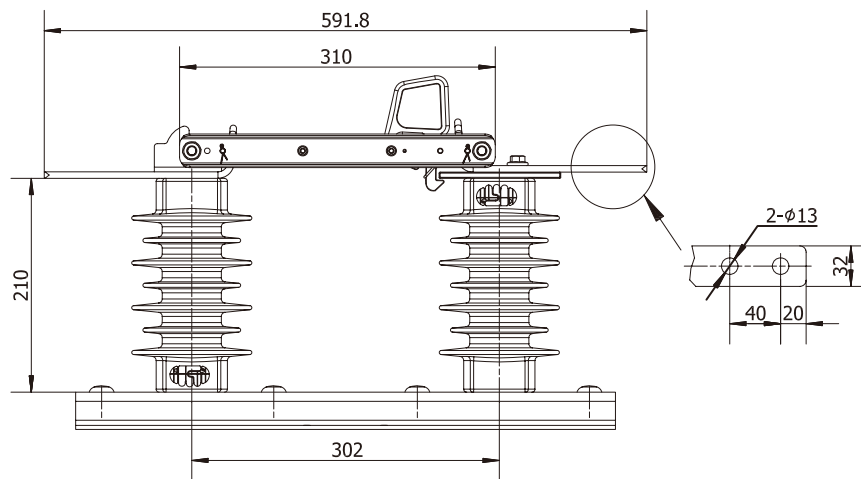
采用了进口憎水性环氧树脂或硅橡胶绝缘子,具备较高抗电弧能力及抗污能力。对称伞裙设计,适应不同的安装方式。



ODD-12 12KV户外高压交流隔离开关

五、ODD-12外形尺寸及主要技术参数表

1、外形尺寸



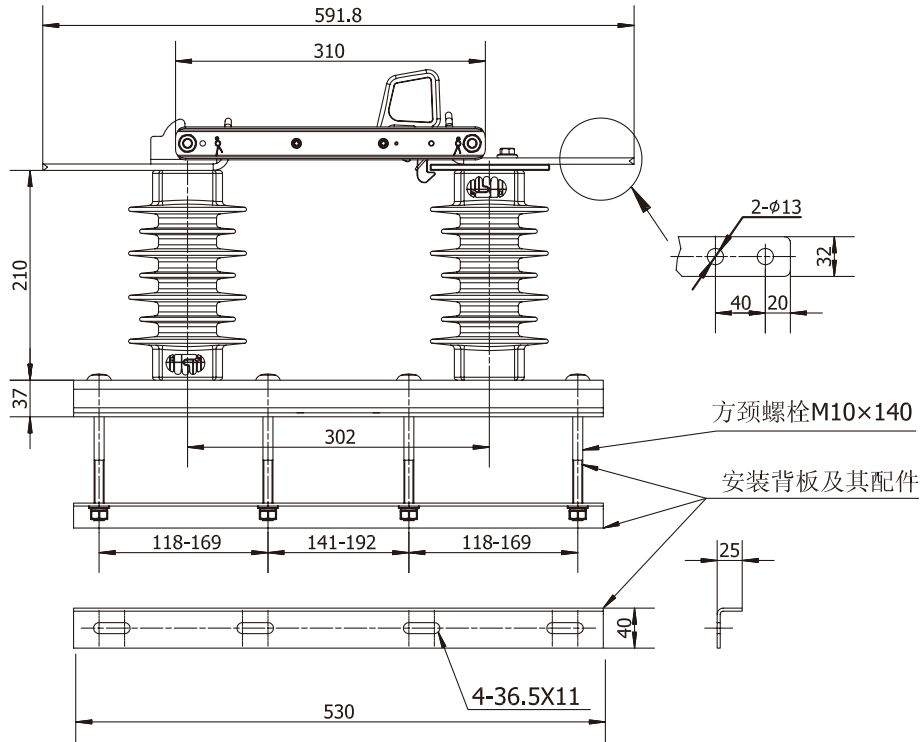
2、主要技术参数表

项目		单位	数值
型 号			ODD-12/630
额定电压		KV	12
额定电流		A	630
额定短时耐受电流 (3S)		KA	25
额定峰值耐受电流		KA	63
额定雷电冲击耐受电压	相对地	KV	96
	断口间	KV	109
1min工频干试耐受电压	相对地	KV	54
	断口间	KV	61.5
1min工频湿试耐受电压	相对地	KV	54
	断口间	KV	61.5
机械寿命		次 (连续分合闸)	3000
爬电距离		mm	496



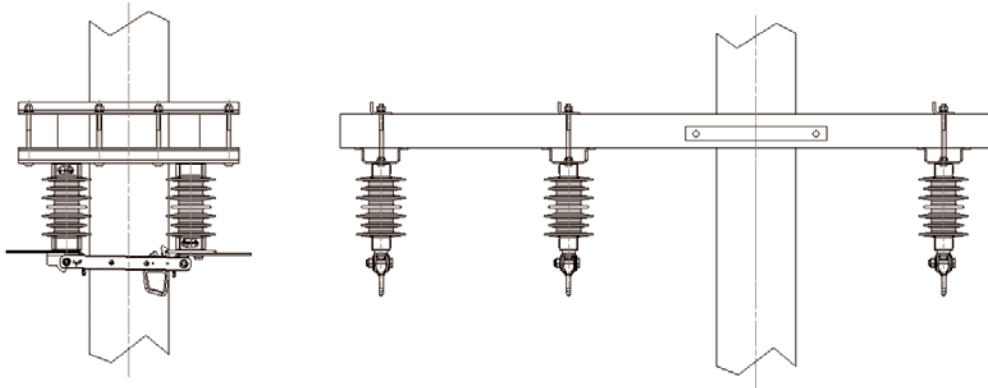
ODD-12 12KV户外高压交流隔离开关

六、安装示意图



七、安装方式

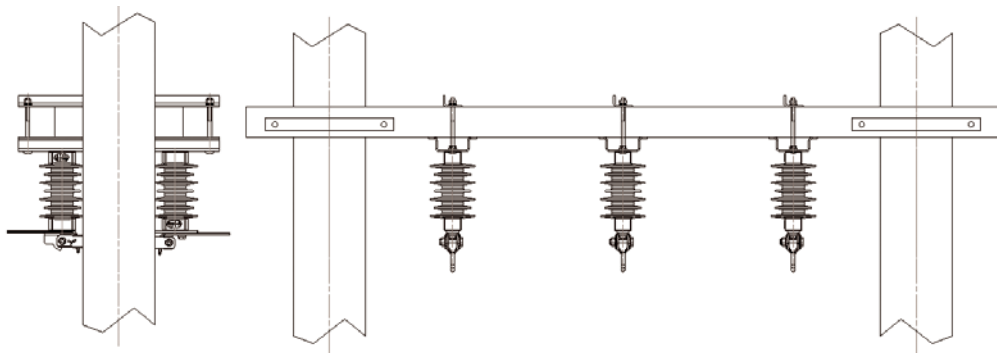
1、单柱悬挂式安装



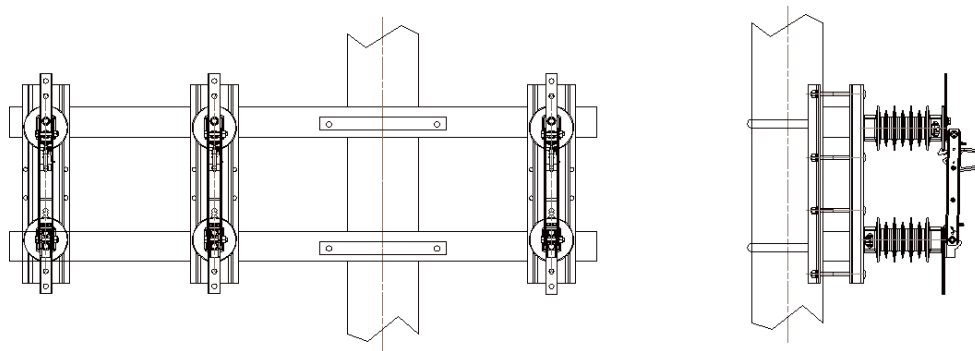


ODD-12 12KV户外高压交流隔离开关

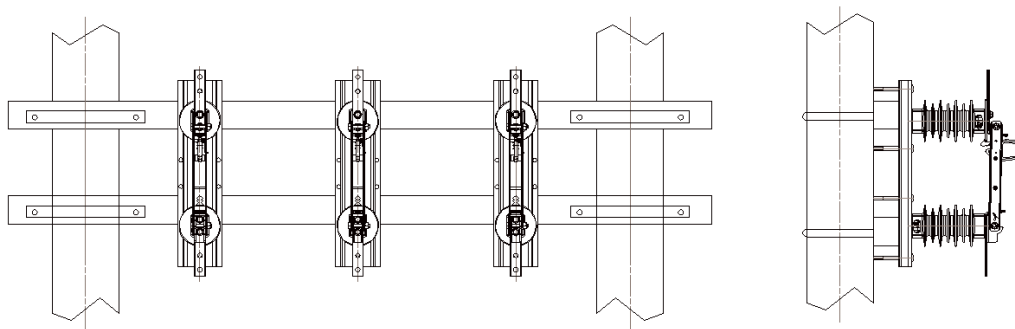
2、双柱悬挂式安装



3、单柱垂直安装方式



4、双柱垂直安装方式



驻外机构



联系我们

厦门国电龙源电力发展有限公司

总公司地址：福建省厦门市湖滨西路81号慧升楼12层（邮编：361003）

电 话：+86 592 2395023 2395213

传 真：+86 592 2680835

工厂地址：福建省厦门市同安区美溪道思明工业园10-11号（邮编：361110）

电 话：+86 592 2395011 2395033 2395177 2395277

传 真：+86 592 2395355